

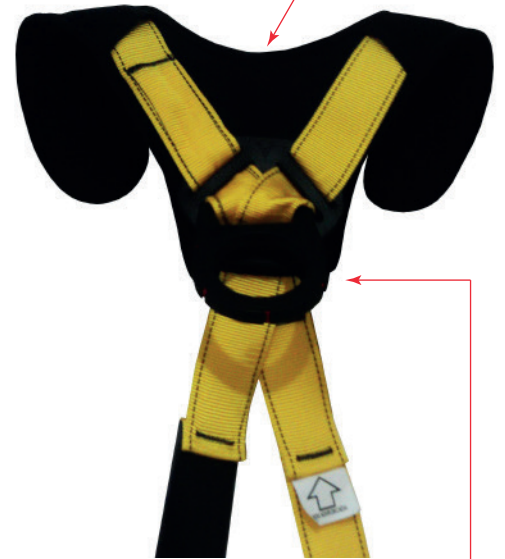


ARNESES Y EQUIPOS DE PROTECCIÓN CONTRA CAÍDAS

ARNÉS LINIERO DIELECTRICO REFORZADO CON 6 ANILLAS - CÓDIGO: L6A7HRD



ACOLCHADO EN HOMBROS Y ESPALDA
PARA MAYOR COMODIDAD



ETIQUETA



ANILLA DIELECTRICA EN
LA ESPALDA PARA DETENCIÓN
DE CAÍDAS.



ACOLCHADO EN CINTURA Y SENTADERA.
VISTA POSTERIOR.



ARNESES Y EQUIPOS DE PROTECCIÓN CONTRA CAÍDAS

CARACTERÍSTICAS TÉCNICAS

1 ANILLA DIELECTRICA EN LA ESPALDA PARA DETENCIÓN DE CAÍDAS.
1 ANILLA DIELECTRICA EN EL PECHO PARA TRABAJOS DE ASCENSO / DESCENSO.
2 ANILLAS DIELECTRICAS EN LA CINTURA PARA POSICIONAMIENTO.
7 HEBILLAS DIELECTRICAS REGULADORAS. ACOLCHADO EN CINTURA Y SENTADERA.
CINTURÓN EQUIPADO CON ANILLOS PORTA HERRAMIENTAS.
RESISTENCIA A DESCARGA: 9 kV (9000 voltios).

PESO DEL ARNÉS: 2 950 gr.

PESO MÁXIMO DEL USUARIO INCLUIDAS LAS HERRAMIENTAS: 140 Kg.

CARACTERÍSTICAS DE LA CINTA

Material: Poliéster de alta tenacidad, la fibra más resistente a los impactos.

Ancho de la cinta: 45 mm.

Resistencia de la cinta: 22.2 kN (5000 lb)

HILO Y PUNTADA

El hilo utilizado es 100% poliamida, filamento continuo, resistente a la abrasión.

Puntada zig-zag, de un color diferente, tal como indica la norma.

CARACTERÍSTICAS DE LAS PIEZAS DIELECTRICAS

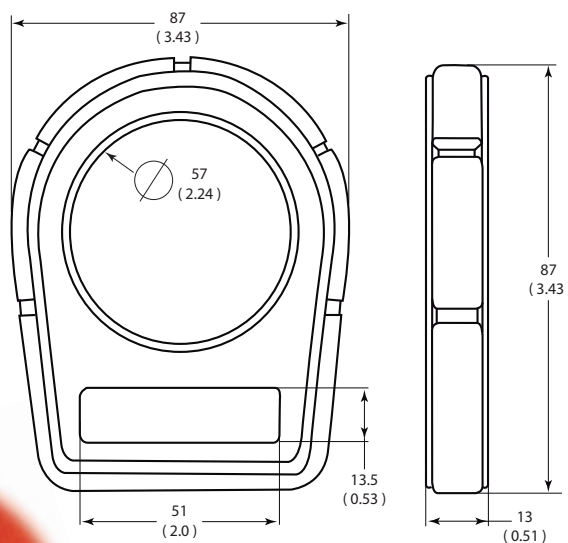
PRODUCTO	MATERIAL	PRUEBA DE CARGA	MÍNIMA CARGA DE ROTURA	PESO NETO	CERTIFICADO
ANILLA DIELECTRICA	Aleación de acero, recubierto de plástico.	3600 lb (16 kN)	5000 lb (22.2 kN)	164 gr	ANSI Z359.12-09 CSA Z259.12-11 Fabricación YOKE



RESISTENCIA DIELECTRICA: 9 kV
(9 000 voltios)



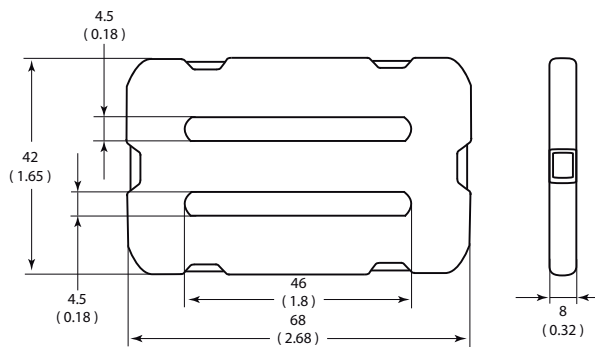
Vista interna



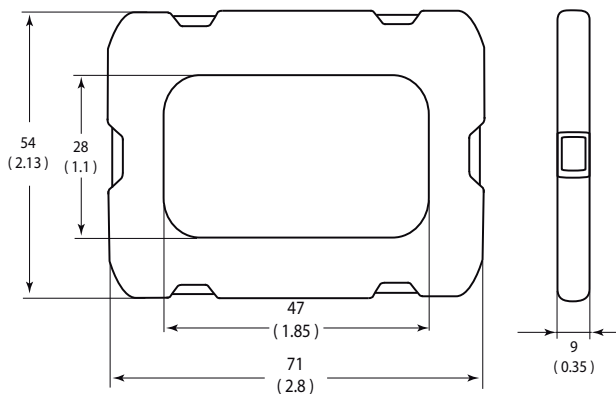


ARNESSES Y EQUIPOS DE PROTECCIÓN CONTRA CAÍDAS

PRODUCTO	MATERIAL	MÍNIMA CARGA DE ROTURA	PESO NETO	CERTIFICADO
HEBILLA DIELECTRICA (Pareja)	Aleación de acero estampado, recubierto de plástico.	5000 lb (22.2 kN)	106 gr	ANSI Z359.12-09 CSA Z259.12-11 Fabricación YOKE



RESISTENCIA DIELECTRICA
9 kV (9 000 voltios)



RESISTENCIA DIELECTRICA
9 kV (9 000 voltios)

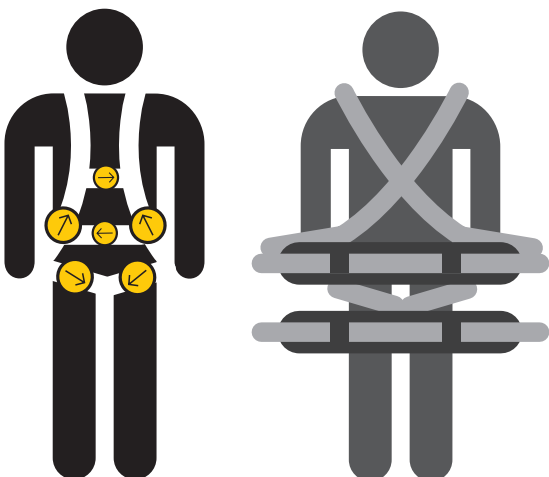


Gráfico de ubicación y sentido de ajuste de las hebillas.

-HEBILLA REGULABLE

Los arneses HAUK están provistos de hebillas regulables pasantes que permiten una rápida y exacta regulación de acuerdo con la talla del operario, con lo que otorga comodidad al trabajar.



ARNESSES Y EQUIPOS DE PROTECCIÓN CONTRA CAÍDAS

SISTEMA DE PROTECCIÓN CONTRA CAÍDAS QUE CUMPLE EL ARNÉS DE LINIERO



SISTEMA ANTICAÍDAS:
Es un sistema usado para detener la caída de un operario que, al estar trabajando sobre una superficie por encima del suelo, corra el riesgo de sufrir una caída desde un nivel superior a 1.80 m. Consiste en un anclaje, una línea de conexión con amortiguador y un arnés.



SISTEMA DE SUJECCIÓN O POSICIONAMIENTO:
Es un sistema para sujetar a un operario por encima del nivel del suelo. Consiste en un anclaje, una línea de conexión y un arnés.



SISTEMA DE RETENCIÓN:
Es un sistema que impide que el operario llegue a una zona que presenta riesgo de caída. Consiste en un anclaje, una línea de conexión y un arnés.



SISTEMA DE ASCENSO DESCENSO:
Es un sistema para proteger al operario mientras sube o baja por escaleras totalmente verticales o similares. Consiste en una línea de vida vertical, un freno de cuerda, una línea de conexión y un arnés.

SIGNIFICADOS DE MARCADO

ETIQUETADO POSTERIOR

-ETIQUETA INFORMATIVA

Marca
Certificación de Norma
Número de norma
Modelo
Material
Instrucciones
Usos
Fecha de fabricación
N° de serie

HAUK
ARNÉS INTEGRAL

CERTIF. BUREAU VERITAS
N°301/16-2837.02
ANSI Z359.11-2014, Z359.13-2013
Z359.1-2007, Z359.3-2007,
A10.32-2012; OSHA1926.502

MODELO: 6 ANILLAS - L6A7RHD

MATERIAL: POLIÉSTER AT

LEER LAS INSTRUCCIONES DEL FABRICANTE ANTES DE USARLO. INSPECCIONAR ANTES DE CADA USO; SI OBSERVA DESGASTE O DAÑO, NO UTILIZAR.

EN CASO DE UNA CAÍDA DEBE SER RETIRADO DEL SERVICIO. RESISTENCIA A TRACCIÓN: 5000 lb (22.2 kN). CAPACIDAD: 59 - 140Kg. (Incluye el peso del usuario + ropa + herramientas)

USOS:

NO RETIRAR LAS ETIQUETAS

AÑO	1	2	3	4	5
F					
F					
M					
A					
M					
J					
J					
A					
S					
O					
N					
D					

FABRICACIÓN	AÑO
E F	M

N° 2500000000

USOS Y APLICACIONES

Para trabajos de:
Construcción, Manufactura, Agroindustria, Refinerías, Minerías y en general cualquier trabajo sobre 1.80 m.

Trabajos en postes, torres y comunicaciones debido al recubrimiento dieléctrico de las piezas.

